

## Φωτεινός Σηματοδότης ATEX Zone 1 & 21

### Περιγραφή

Ο φωτεινός σηματοδότης Led DH-FS103A είναι κατάλληλος για τοποθέτηση και λειτουργία σε εγκαταστάσεις όπου υπάρχει κίνδυνος δημιουργίας εκρηξιμής ατμόσφαιρας και είναι πιστοποιημένος για ζώνη 1 & 21.

Ο ανωτέρω σηματοδότης μπορεί να ρυθμιστεί για σταθερό φωτισμό ή αναλαμπή.  
 Η εφαρμοσμένη τεχνολογία στις μονάδες Led εξασφαλίζουν διάρκεια ζωής 100.000 ωρών (10 έτη).

### Κέλυφος

#### Κύρια Χαρακτηριστικά

- Διαθέσιμο με 1, 2 ή 3 πεδία.
- Εξωτερικό μεταλλικό περίβλημα βαμμένο σε 316 SS μαύρο χρώμα.
- Τα γείσα σκίασης διατίθενται στον βασικό εξοπλισμό.
- Γείσα σκίασης βαμμένα σε 316 SS μαύρο χρώμα.
- Επιλογή κάθετης ή οριζόντιας ανάρτησης.
- Κατάλληλο για τοποθέτηση σε σταθερό ή μεταβλητού ύψους ιστό.
- Δυνατότητα να φέρει ειδική σήμανση και αναγνωριστική πινακίδα.
- Προσφέρεται με δύο (2) εισόδους καλωδίων.
- Προστασία IP66 και IP67.
- Προαιρετικό κάλυμμα καλωδίων για μεγαλύτερη προστασία.
- Εξωτερικές βίδες στήριξης από Ανοξειδωτο ατσάλι A4.
- Βάρος : Σηματοδότης 2 πεδίων 7kg / 3 πεδίων 10kg.



### Εγκατάσταση

**Τερματικά:** Διατίθενται μέχρι 4mm<sup>2</sup> για L1, L2, L3, ουδέτερος, γείωση και βρόχος.  
 Περιλαμβάνεται εσωτερική και εξωτερική γείωση στο βασικό εξοπλισμό.

**Ανάρτηση:** Μέσω δύο (2) εξωτερικών κατάλληλων στηριγμάτων για τοποθέτηση σε κάθετη επιφάνεια, ή επιλογή ανάρτησης σε ιστό. Περιλαμβάνεται εγχειρίδιο τοποθέτησης.

**Είσοδος Καλωδίων:** 2 x M20, δυνατότητα περισσοτέρων κατόπιν παραγγελίας.

Πιστοποίηση	Περιβάλλον	Τροφοδοσία	Πιστοποιητικά
Ex II 2 GD Ex emb IIC T5 Gb, Ex t IIIC T68°C Db IP66/67	Θερμοκρασίες -20°C / +55°C	100V - 254 VAC 24V VDC	IEC Ex SIR 09.0065X SIRA 09ATEX5160X SIRA 03ATEX3386

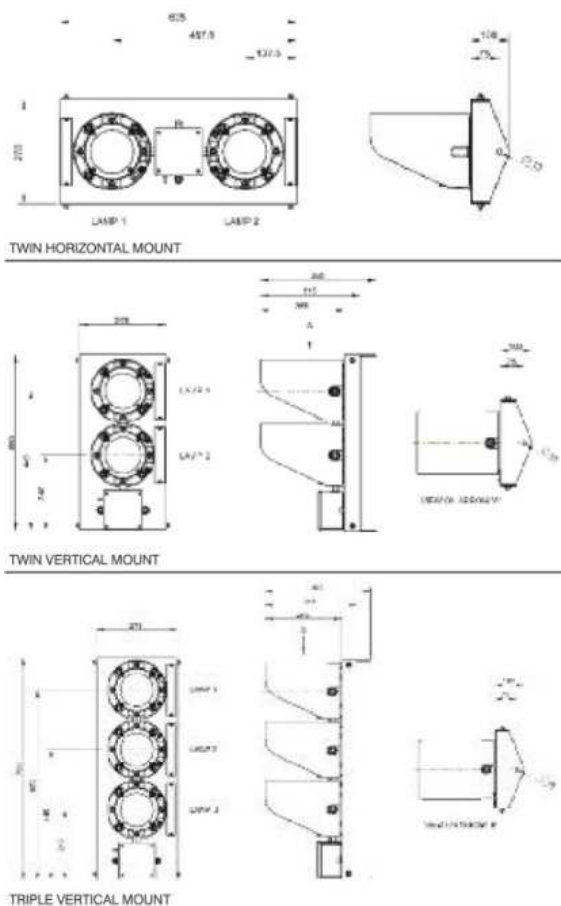
## LED Πεδίο 103

### Περιγραφή

Διαθέσιμο σε χρώμα Πράσινο, Κόκκινο, ή Λευκό. Μπορεί να ρυθμιστεί για συνεχής λειτουργία φωτισμού ή αναλαμπή (flashing). Η τεχνολογία κατασκευής των LED μονάδων έχει διάρκεια ζωής μεγαλύτερη από 10 έτη.



### Κύρια Χαρακτηριστικά



- Διαθέσιμο σε Πράσινο, Κόκκινο, Λευκό. Επιλογή περισσότερων χρωμάτων κατόπιν παραγγελίας.
- Κέλυφος πεδίου: Marine High Grade Aluminum.
- Επιλογή μόνιμης λειτουργίας φωτισμού ή αναλαμπής.
- Τεχνολογία Led με διάρκεια ζωής 10+ ετών.
- Το κάθε πεδίο Led διαθέτει 6 μονάδες Led 1,2W.
- Διάφανος Φακός από πολυκαρβονικό υλικό.
- Τσιμούχες: Σιλικόνη/Λάστιχο.
- Χαμηλή κατανάλωση.
- Εύκολη εγκατάσταση και μικρή συντήρηση.
- Στιβαρή κατασκευή ανθεκτική σε δονήσεις.
- Προστασία IP66 και IP67.
- Καλύπτει την οδηγία ICAO annex 14 τόμος II και CAP437 (φωτισμός περιμέτρου) και CAP168.
- Βάρος: 3,0kg.

### Ηλεκτρικά Χαρακτηριστικά

Led Specs	Power Consumption	Power Factor	Power Supply
6 x 1.2W Leds	12W max	0.95	110-254VAC 47/63Hz 24VDC

## Εγκατάσταση

**Τερματικά:** Διατίθενται μέχρι 4mm<sup>2</sup> για φάση, ουδέτερο, γείωση, γη και βρόχος.  
Περιλαμβάνεται εσωτερική και εξωτερική γείωση στο βασικό εξοπλισμό.  
**Είσοδος Καλωδίων:** 3 x M20, δυνατότητα περισσότερων κατόπιν παραγγελίας.  
**Στήριξη:** Μέσω τεσσάρων (4) οπών στη βάση του πεδίου.

Πιστοποίηση	Περιβάλλον	Voltage Range	Certificate
ExII 2 GD Ex emb IIC T5 IP66/67, Ex t IIIC T68°C Db	Θερμοκρασίες -20°C / +55°C	100V - 254 VAC 24V VDC	IEC Ex SIR 09.0065X SIRA 09ATEX5160X ABS 12LD818639-PDA